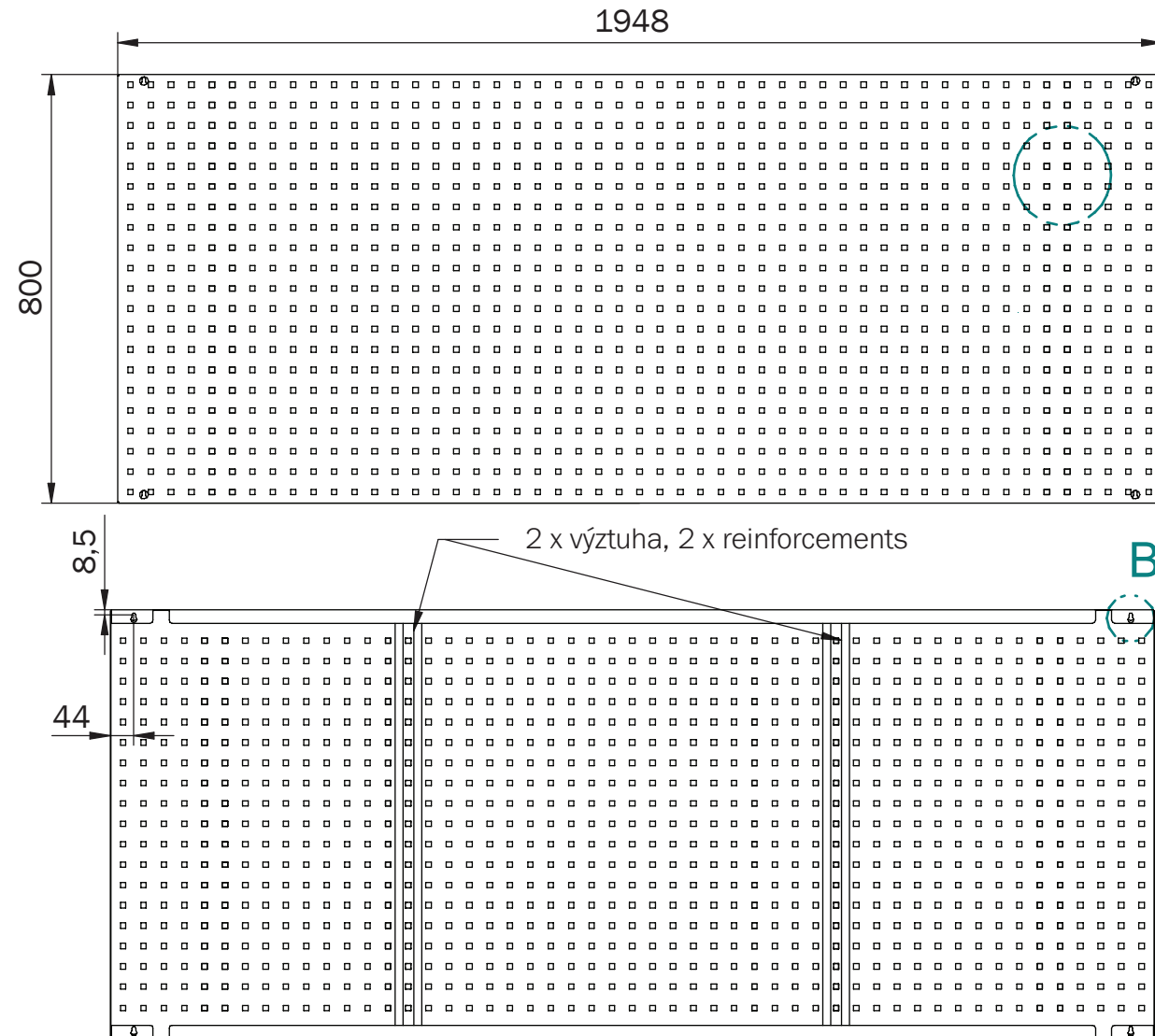
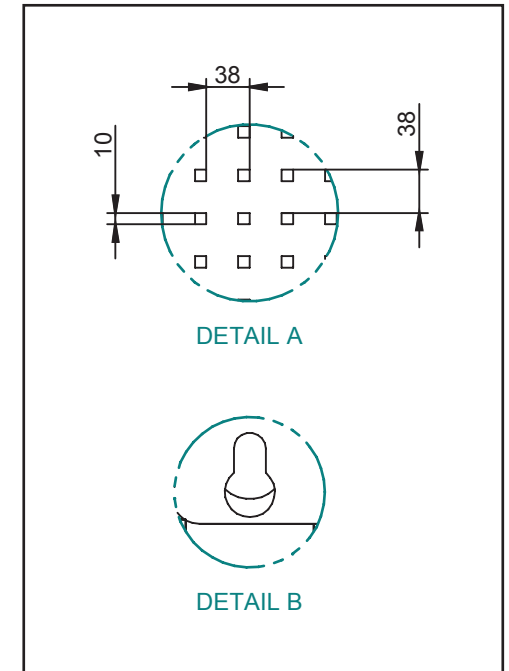
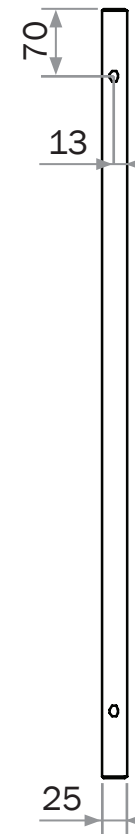


## QSP\_04\_B

CZ - Nástěnný držák nářadí - Perforpanel na zed'  
 EN - Wall mounted QDN tool and hook holder - Perforated panel  
 DE - An der Wand montiertes QDN-Werkzeug und Hakenhalter - Lochblech  
 FR - Porte-outil et crochet QDN mural - Panneau perforé



A



### Kontakty / Contacts

Obchod/Sales:  
 tel.: +420 412 559 010  
 mobil: +420 602 163 130  
 e-mail: [prodej@kovos.cz](mailto:prodej@kovos.cz)

KOVOS družstvo Teplice  
 Okružní 300, 407 25 Verneřice  
 IČO: 00029289  
 DIČ: CZ00029289